

# ECH6M

單軸  
1-axis

## 螺桿驅動 Ball Screw Drive

免費服務專線：大陸 400-875-0009 台灣 0800-800-893  
Tel-Free Number China 400-875-0009 Taiwan 0800-800-893



- 最大行程 Maximum Stroke: 800mm
- 最高速度 Maximum Speed: 83mm/s
- 最大靜止轉距 Maximum Static Torque: 0.39 N.m
- 滾珠螺桿 Ball Screw:  $\phi 12$ mm
- 直線滑軌 Linear Guide: 9.5X42-1支

### 型號表示方式 Ordering Method

ECH6M-L 5 - 100 - BC - 57 M - C 4 - M5 - 0001

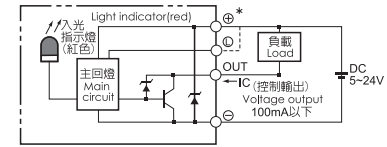
<b>本體型號</b> Model	<b>行程</b> Stroke	<b>螺桿廠牌</b> Ball Screw Brand	<b>馬達位置</b> Motor Position	<b>馬達廠牌</b> Motor Brand	<b>原點感應器</b> Home Sensor	<b>端點極限感應器</b> Limit Sensor
	100-800mm 50mm 間隔 50 mm Pitch	L 標準台製 T-Standard MIT	BC 馬達外露 Motor Exposed BM 馬達下折 Motor On Lower Side BR 馬達右折 Motor On Right Side BL 馬達左折 Motor On Left Side	多摩川 TS3653N1E2 東方 PK264-02A 三洋 103H7121-0140	C 馬達側 Motor Side D 反馬達側 Opposite Motor Side E 無 SENSOR No Sensor	3 1只 1 Pc 4 2只 2 Pc 5 無 SENSOR No Sensor
		<b>螺桿導程</b> Ball Screw Lead				
		02 2mm 05 5mm 10 10mm				
					<b>特注式樣</b> Special Order No.	
					下鎖式 Install On Bottom M5 上鎖式 Install On Internal -	

### 基本仕様 Specification

性能	位置重複精度 Repeatability (mm)	±0.01			
	螺桿導程 Belt Lead (mm)	2	5	10	
	最高速度 Maximum Speed (mm/s)	16	41	83	
	最大可搬重量 Maximum Payload	水平使用 Horizontal (kg)	30	30	15
		垂直使用 Vertical (kg)	15	10	5
定格推力 Rated Thrust (N)	854	341	170		
部品	標準行程 Stroke Pitch (mm)	100-800mm/50間隔			
	激磁最大靜止轉距 Maximum Static Torque (N.m)	0.39			
	滾珠螺桿外徑 Ball Screw $\phi$ (mm)	C7 $\phi 12$			
	高剛性直線滑軌 High Rigidity Linear Guide (mm)	9.5X42			
	聯軸器 Coupling (mm)	7X6.35			
	原點感應器 Home Sensor	外掛 Outside	EE-SX672(NPN)		

\*行程超過600時，會產生螺桿偏擺，此時請將速度調降

### 感應器接線圖<原點及端點> Sensor Layout



### 容許負載力距表N.m Allowable Overhang

(單位:mm) (Unit:mm)	(單位:mm) (Unit:mm)	(單位:mm) (Unit:mm)	(單位:N.m) (Unit:N.m)
<b>水平安裝</b> Horizontal Installation	<b>牆面安裝</b> Wall Installation	<b>垂直安裝</b> Vertical Installation	<b>水平使用時</b> Static Loading Moment
導程 5 Lead	導程 5 Lead	導程 5 Lead	MY 70(N) MP 80(N) MR 75(N)
導程 10 Lead	導程 10 Lead	導程 10 Lead	
A B C	A B C	A C	
10kg 374 33 109 30kg 159 0 25	5kg 204 45 530 10kg 72 0 245 30kg 0 0 0	2kg 171 172 4kg 73 74 10kg 23 26	
3kg 624 125 335 8kg 273 41 121 15kg 216 24 77	3kg 293 96 510 8kg 89 14 210 15kg 43 0 130	1kg 355 352 2kg 165 165 5kg 70 72	

### 搭配步進馬達一覽表 Stepping Motor Brand

廠牌 Brand	激磁最大靜止轉距 Maximum Static Torque	電源電壓 AC-Voltage	步進馬達型號 Stepper Motor Model	驅動器型號 Driver Model
多摩川 Tamagawa	0.39	DC24V	2相-TS3653N1E2	CD-2D34M 解析度200/400/800/1600
東方 Oriental	0.39	DC24V	2相-PK264-02A	CMD2120P 解析度200/400/800/1600/3200
三洋 Sanyo	0.39	DC24V	2相-103H7121-0140	US1D200P10 解析度200/400/800/1600/3200

- 應用別 Application
- 一般/螺桿仕樣 Standard Ball Screw
- 電動缸 Rod Type Actuator
- 一般/皮帶仕樣 Standard/Belt Type
- 無塵/螺桿仕樣 Clean Room Ball Screw
- 無塵/皮帶仕樣 Clean Room Belt Type
- 線性馬達 Linear Motor
- 直交連結 Multi Axis
- 精密定位平台 Alignment Stage
- 參考資料 Reference

- 單軸 1 axis ECH
- ECH5M
- ECH6M
- ECH10
- ECH12
- ECH14
- ECH17
- ECH22

# ECH6M

單軸  
1-axis

馬達外露/馬達下折  
Motor Exposed / Motor On Lower Side

馬達左折/馬達右折  
Motor On Left Side / Motor On Right Side

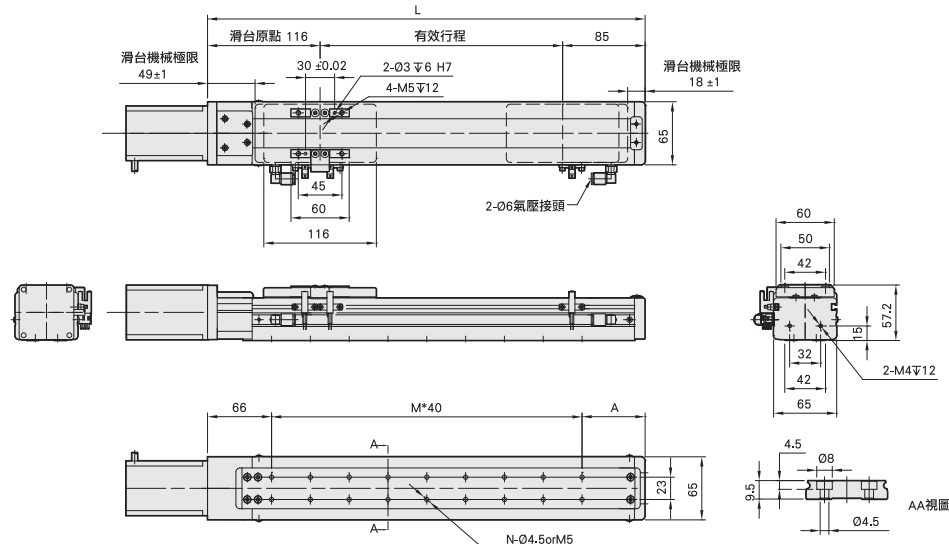
免費服務專線：大陸 400-875-0009 台灣 0800-800-893  
Tel-Free Number China 400-875-0009 Taiwan 0800-800-893

## BC 馬達外露 Motor Exposed



• CAD圖面可至www.toyorobot.com下載 •

單位(mm)



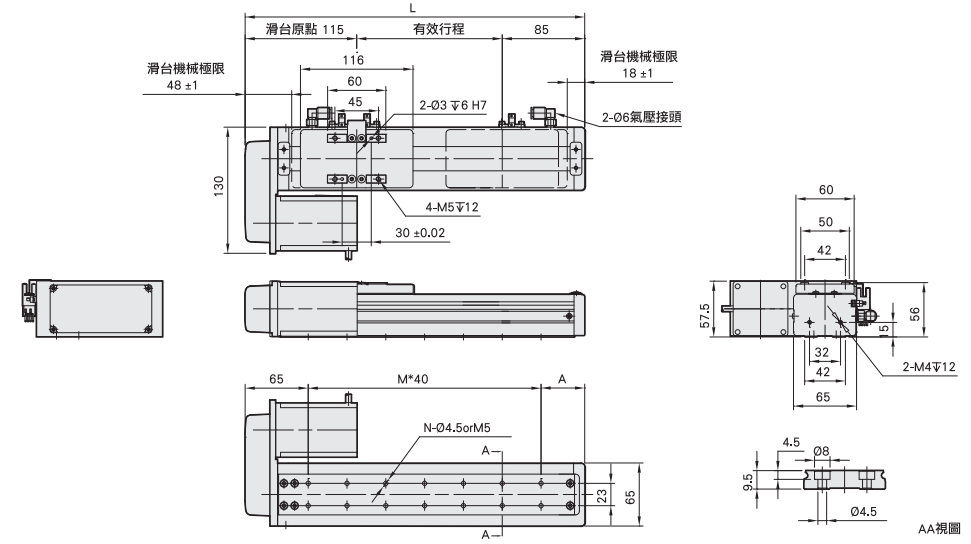
有效行程 stroke	100	150	200	250	300	350	400	450	500	550	600	650	700	750	800
L	301	351	401	451	501	551	601	651	701	751	801	851	901	951	1001
A	35	45	55	65	35	45	55	65	35	45	55	65	35	45	55
M	5	6	7	8	10	11	12	13	15	16	17	18	20	21	22
N	12	14	16	18	22	24	26	28	32	34	36	38	42	44	46
KG	2.7	2.8	3	3.2	3.4	3.6	3.7	3.9	4.1	4.3	4.4	4.6	4.8	5	5.1

## BL 馬達左折 Motor On Left Side



• CAD圖面可至www.toyorobot.com下載 •

單位(mm)



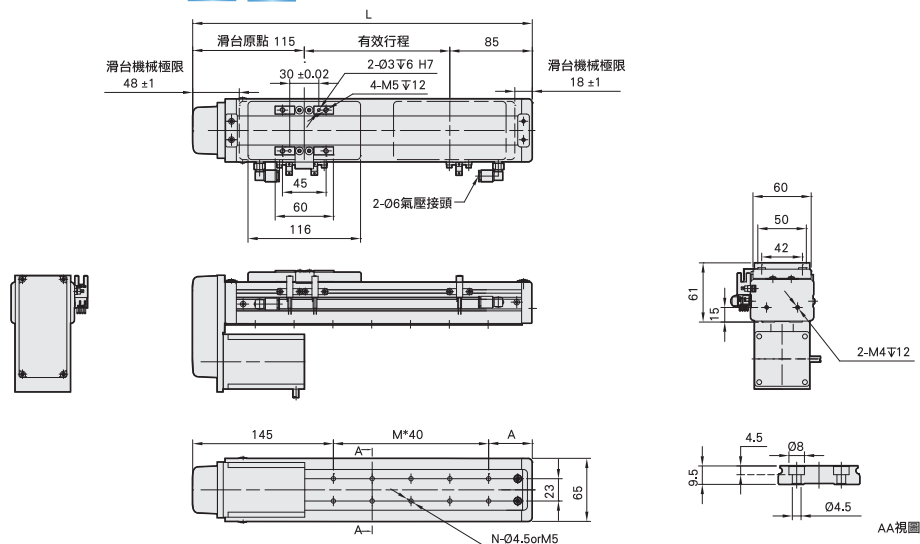
有效行程 stroke	100	150	200	250	300	350	400	450	500	550	600	650	700	750	800
L	300	350	400	450	500	550	600	650	700	750	800	850	900	950	1000
A	35	45	55	65	35	45	55	65	35	45	55	65	35	45	55
M	5	6	7	8	10	11	12	13	15	16	17	18	20	21	22
N	12	14	16	18	22	24	26	28	32	34	36	38	42	44	46
KG	2.7	2.8	3	3.2	3.4	3.6	3.7	3.9	4.1	4.3	4.4	4.6	4.8	5	5.1

## BM 馬達下折 Motor On Lower Side



• CAD圖面可至www.toyorobot.com下載 •

單位(mm)



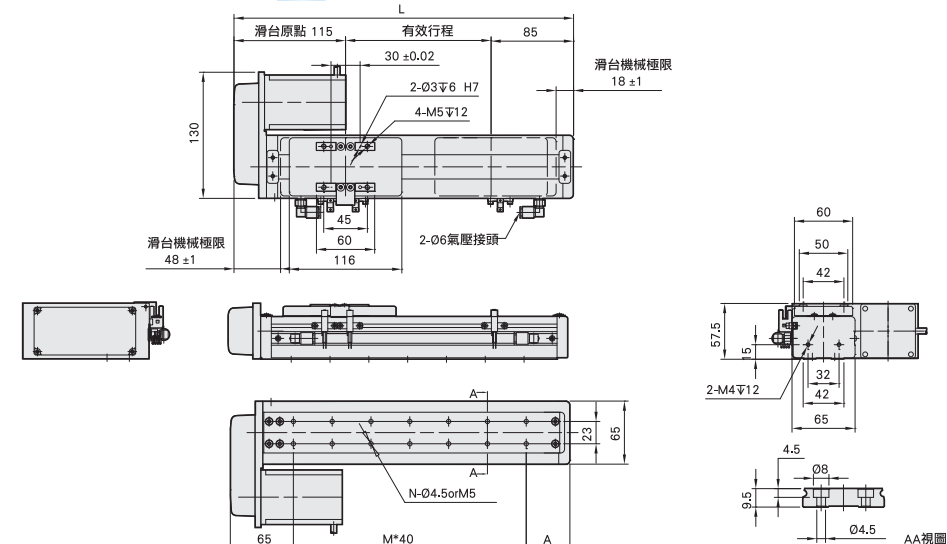
有效行程 stroke	100	150	200	250	300	350	400	450	500	550	600	650	700	750	800
L	300	350	400	450	500	550	600	650	700	750	800	850	900	950	1000
A	35	45	55	65	35	45	55	65	35	45	55	65	35	45	55
M	3	4	5	6	8	9	10	11	13	14	15	16	18	19	20
N	8	10	12	14	18	20	22	24	28	30	32	34	38	40	42
KG	2.7	2.8	3	3.2	3.4	3.6	3.7	3.9	4.1	4.3	4.4	4.6	4.8	5	5.1

## BR 馬達右折 Motor On Right Side



• CAD圖面可至www.toyorobot.com下載 •

單位(mm)



有效行程 stroke	100	150	200	250	300	350	400	450	500	550	600	650	700	750	800
L	300	350	400	450	500	550	600	650	700	750	800	850	900	950	1000
A	35	45	55	65	35	45	55	65	35	45	55	65	35	45	55
M	5	6	7	8	10	11	12	13	15	16	17	18	20	21	22
N	12	14	16	18	22	24	26	28	32	34	36	38	42	44	46
KG	2.7	2.8	3	3.2	3.4	3.6	3.7	3.9	4.1	4.3	4.4	4.6	4.8	5	5.1

應用別

一般/螺桿仕様

Standard Ball Screw

電動缸

一般/皮帶仕様

Standard/Belt Type

無塵/螺桿仕様

Clean Room Ball Screw

無塵/皮帶仕様

Clean Room Belt Type

線性馬達

Linear Motor

直交連結

Multi Axis

精密定位平台

Alignment Stage

參考資料

Reference

單軸

1 axis

ECH

ECH5M

ECH6M

ECH10

ECH12

ECH14

ECH17

ECH22

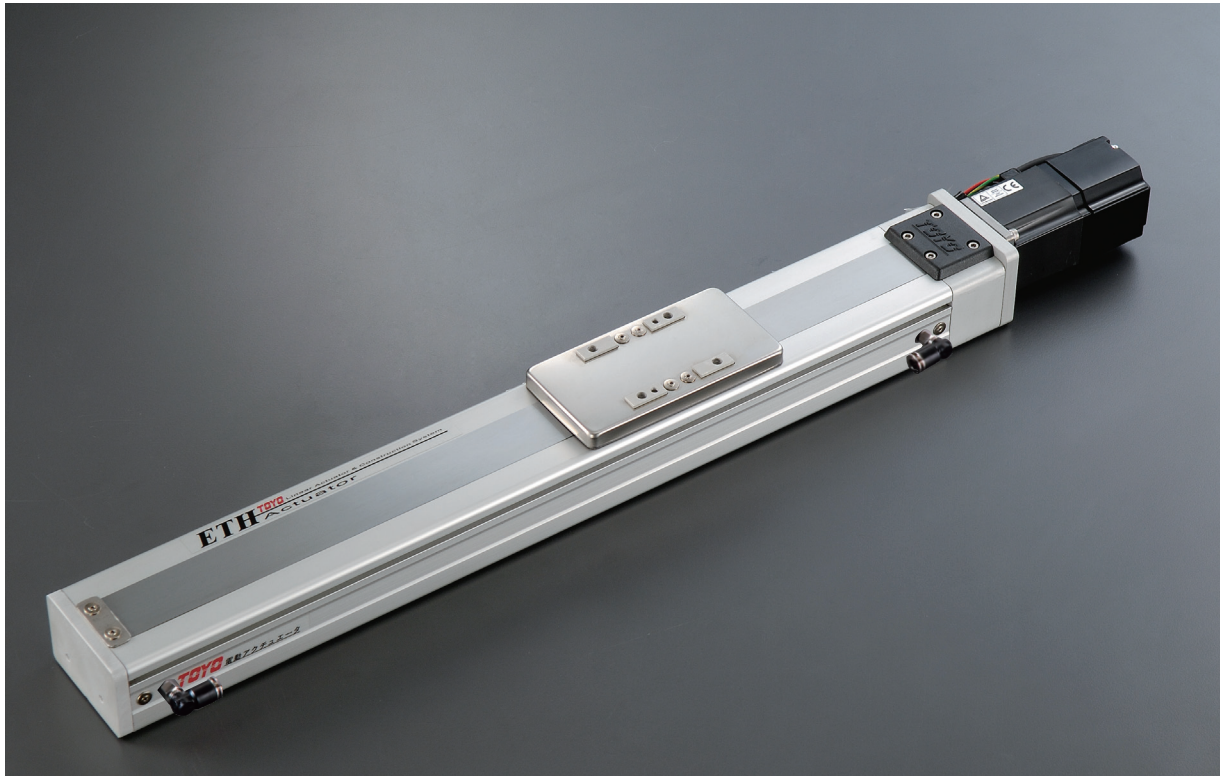


# ECH6M

單軸  
1-axis

## 螺桿驅動 Ball Screw Drive

免費服務專線：大陸 400-875-0009 台灣 0800-800-893  
Tel-Free Number China 400-875-0009 Taiwan 0800-800-893



- 最大行程 Maximum Stroke: 800mm
- 最高速度 Maximum Speed: 500mm/s
- 馬達容量 Motor Output: 100W
- 滾珠螺桿 Ball Screw:  $\phi 12$ mm
- 直線滑軌 Linear Guide: 42X9.5-1支

### 型號表示方式 Ordering Method

## ECH6M-L 5 - 100 - BC - M10B - C 4 - M5 - 0001

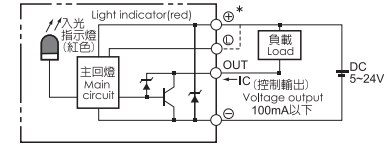
<b>本體型號</b> Model	<b>行程</b> Stroke 100-800mm 50間隔 50 mm Pitch	<b>本體固定孔</b> Installation Hole 下鎖式 Install On Bottom M5 上鎖式 Install On Internal -
<b>螺桿廠牌</b> Ball Screw Brand L 標準台製 T-Standard MIT	<b>馬達位置</b> Motor Position BC 馬達外露 Motor Exposed BM 馬達下折 Motor On Lower Side BR 馬達右折 Motor On Right Side BL 馬達左折 Motor On Left Side	<b>端點極限感應器</b> Limit Sensor 外掛型 Out Side C 馬達側 Motor Side 3 1只 1 Pc D 反馬達側 Opposite Motor Side 4 2只 2 Pc E 無 SENSOR No Sensor 5 無 SENSOR No Sensor
<b>螺桿導程</b> Ball Screw Lead 02 2mm 05 5mm 10 10mm	<b>馬達廠牌、功率</b> Motor Brand - Power Output M 三菱 Mitsubishi 10 100W B P 國際 Panasonic 20 - Y 安川 Yaskawa 40 - T 台達 Delta 75 - <small>*若無標車則不表示 *If No Brake, No Description</small>	<b>原點感應器</b> Home Sensor 外掛型 Out Side C 馬達側 Motor Side 3 1只 1 Pc D 反馬達側 Opposite Motor Side 4 2只 2 Pc E 無 SENSOR No Sensor 5 無 SENSOR No Sensor

### 基本仕様 Specification

性能	位置重複精度 Repeatability (mm)	±0.01			
	螺桿導程 Belt Lead (mm)	2	5	10	
	最高速度 Maximum Speed (mm/s)	100	250	500	
	最大可搬重量 Maximum Payload	水平使用 Horizontal (kg)	30	30	15
		垂直使用 Vertical (kg)	15	10	5
	定格推力 Rated Thrust (N)	854	341	170	
部品	標準行程 Stroke Pitch (mm)	100-800mm/50間隔			
	AC伺服馬達容量 AC Servo Motor Output (w)	100			
	滾珠螺桿外徑 Ball Screw $\phi$ (mm)	C7 $\phi 12$			
	高剛性直線滑軌 High Rigidity Linear Guide (mm)	42X9.5			
	聯軸器 Coupling (mm)	7X8			
	原點感應器 Home Sensor	外掛 Outside	EE-SX672(NPN)		

\*行程超過600時，會產生螺桿偏擺，此時請將速度調降

### 感應器接線圖<原點及端點> Sensor Layout



### 容許負載力距表N.m Allowable Overhang

(單位:mm) (Unit:mm)	(單位:mm) (Unit:mm)	(單位:mm) (Unit:mm)	(單位:N.m) (Unit:N.m)
<b>水平安裝</b> Horizontal Installation	<b>牆面安裝</b> Wall Installation	<b>垂直安裝</b> Vertical Installation	<b>水平使用時</b> Static Loading Moment
導程 5 Lead	導程 5 Lead	導程 5 Lead	MY 70(N) MP 80(N) MR 75(N)
導程 10 Lead	導程 10 Lead	導程 10 Lead	

### 搭配伺服馬達一覽表 Suitable Motor Brand

廠牌 Brand	馬達記號 Mark	煞車有無 Brake	馬達容量 Watp	電源電壓 AC-Voltage	伺服馬達型號 Motor Model	驅動器型號 Driver Model
三菱 Mitsubishi	M	無煞車 (水平仕樣) No Brake (Horizontal Type)	100	220	HF-KP13	MR-J3-10A
		有煞車 (垂直仕樣) With Brake (Vertical Type)	100	220	HF-KP13B	MR-J3-10A
國際 Panasonic	P	無煞車 (水平仕樣) No Brake (Horizontal Type)	100	220	MSMD012P1S	MADDT1205
		有煞車 (垂直仕樣) With Brake (Vertical Type)	100	220	MSMD012P1T	MADDT1205
台達 Delta	T	無煞車 (水平仕樣) No Brake (Horizontal Type)	100	220	ECMA-C20401ES	ASD-B20121-B
		有煞車 (垂直仕樣) With Brake (Vertical Type)	100	220	ECMA-C20401FS	ASD-B20121-B

- 單軸 1 axis ECH
- ECH5M
- ECH6M
- ECH10
- ECH12
- ECH14
- ECH17
- ECH22

# ECH6M

單軸  
1-axis

馬達外露/馬達下折  
Motor Exposed / Motor On Lower Side

馬達左折/馬達右折  
Motor On Left Side / Motor On Right Side

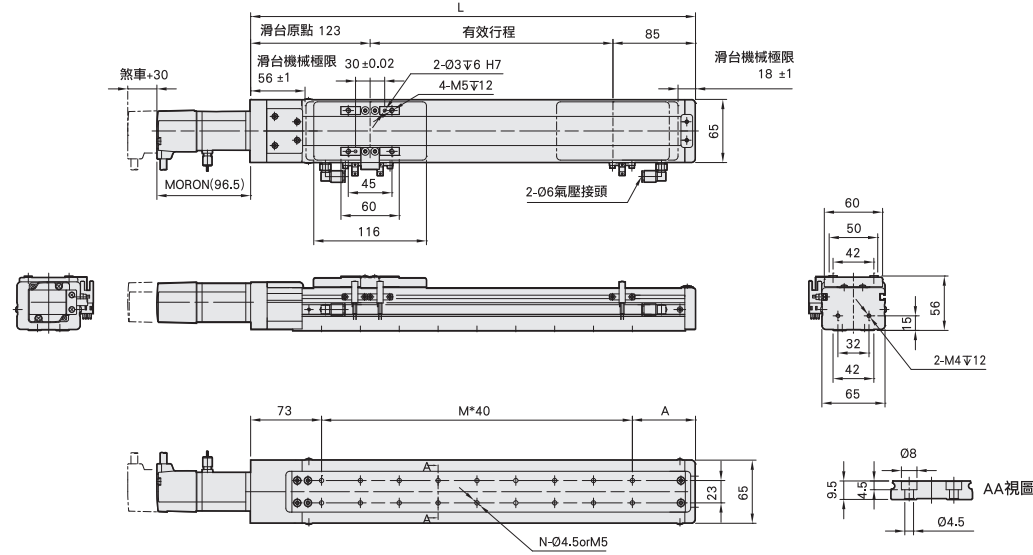
免費服務專線：大陸 400-875-0009 台灣 0800-800-893  
Tel-Free Number China 400-875-0009 Taiwan 0800-800-893

## BC 馬達外露 Motor Exposed



• CAD圖面可至www.toyorobot.com下載 •

單位(mm)



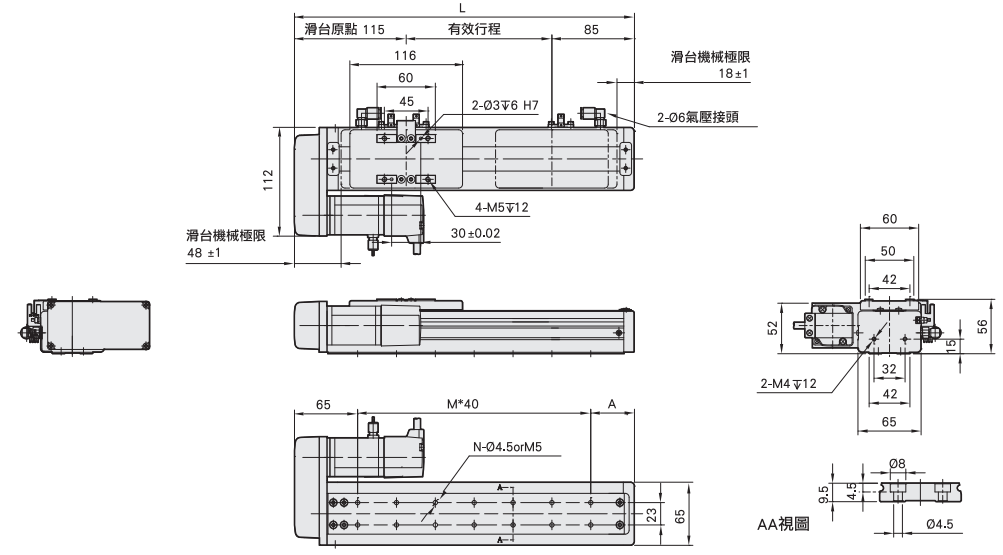
有效行程 stroke	100	150	200	250	300	350	400	450	500	550	600	650	700	750	800
L	308	358	408	458	508	558	608	658	708	758	808	858	908	958	1008
A	35	45	55	65	35	45	55	65	35	45	55	65	35	45	55
M	5	6	7	8	10	11	12	13	15	16	17	18	20	21	22
N	12	14	16	18	22	24	26	28	32	34	36	38	42	44	46
KG	2.7	2.8	3	3.2	3.4	3.6	3.7	3.9	4.1	4.3	4.4	4.6	4.8	5	5.1

## BL 馬達左折 Motor On Left Side



• CAD圖面可至www.toyorobot.com下載 •

單位(mm)



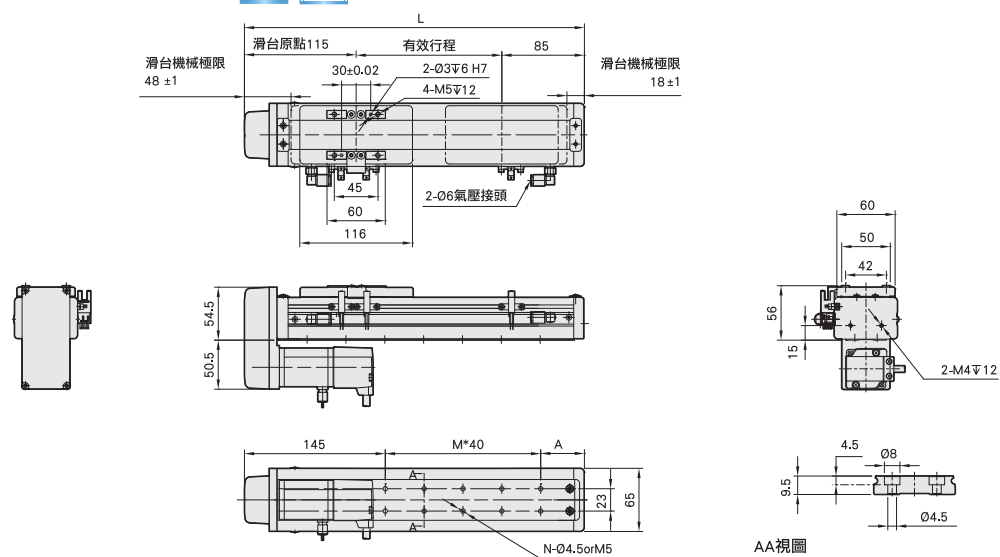
有效行程 stroke	100	150	200	250	300	350	400	450	500	550	600	650	700	750	800
L	300	350	400	450	500	550	600	650	700	750	800	850	900	950	1000
A	35	45	55	65	35	45	55	65	35	45	55	65	35	45	55
M	5	6	7	8	10	11	12	13	15	16	17	18	20	21	22
N	12	14	16	18	22	24	26	28	32	34	36	38	42	44	46
KG	2.7	2.8	3	3.2	3.4	3.6	3.7	3.9	4.1	4.3	4.4	4.6	4.8	5	5.1

## BM 馬達下折 Motor On Lower Side



• CAD圖面可至www.toyorobot.com下載 •

單位(mm)



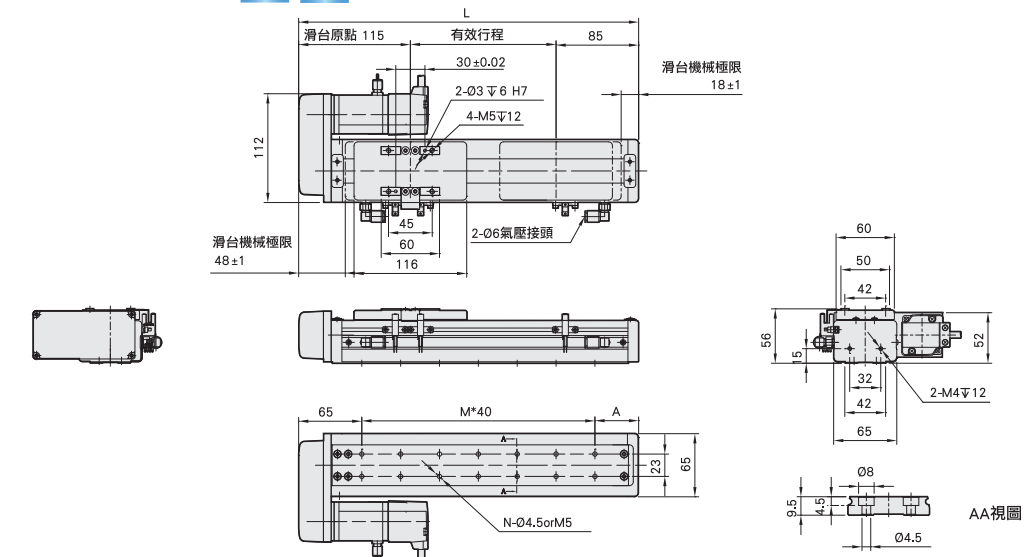
有效行程 stroke	100	150	200	250	300	350	400	450	500	550	600	650	700	750	800
L	300	350	400	450	500	550	600	650	700	750	800	850	900	950	1000
A	35	45	55	65	35	45	55	65	35	45	55	65	35	45	55
M	3	4	5	6	8	9	10	11	13	14	15	16	18	19	20
N	8	10	12	14	18	20	22	24	28	30	32	34	38	40	42
KG	2.7	2.8	3	3.2	3.4	3.6	3.7	3.9	4.1	4.3	4.4	4.6	4.8	5	5.1

## BR 馬達右折 Motor On Right Side



• CAD圖面可至www.toyorobot.com下載 •

單位(mm)



有效行程 stroke	100	150	200	250	300	350	400	450	500	550	600	650	700	750	800
L	300	350	400	450	500	550	600	650	700	750	800	850	900	950	1000
A	35	45	55	65	35	45	55	65	35	45	55	65	35	45	55
M	5	6	7	8	10	11	12	13	15	16	17	18	20	21	22
N	12	14	16	18	22	24	26	28	32	34	36	38	42	44	46
KG	2.7	2.8	3	3.2	3.4	3.6	3.7	3.9	4.1	4.3	4.4	4.6	4.8	5	5.1

應用別

一般/螺桿仕様

Standard/Ball Screw

電動缸

一般/皮帶仕様

Standard/Belt Type

無塵/螺桿仕様

Clean Room/Ball Screw

無塵/皮帶仕様

Clean Room/Belt Type

線性馬達

Linear Motor

直交運結

Multi Axis

精密定位平台

Alignment Stage

參考資料

Reference

單軸

1 axis

ECH

ECH5M

ECH6M

ECH10

ECH12

ECH14

ECH17

ECH22